


VNCD-AL-N-0500-

 Vnitřní průměr nože [mm]
dle požadavku zákazníka

Materiál tělesa nože

 Slitina hliníku ... **AL**
 nerezová ocel ... **SS**
Tloušťka štěrbiny nože
1000 ... 0,1 mm

0800 ... 0,08 mm

0500 ... 0,05 mm

Povrchová úprava nože
N... bez povrchové úpravy

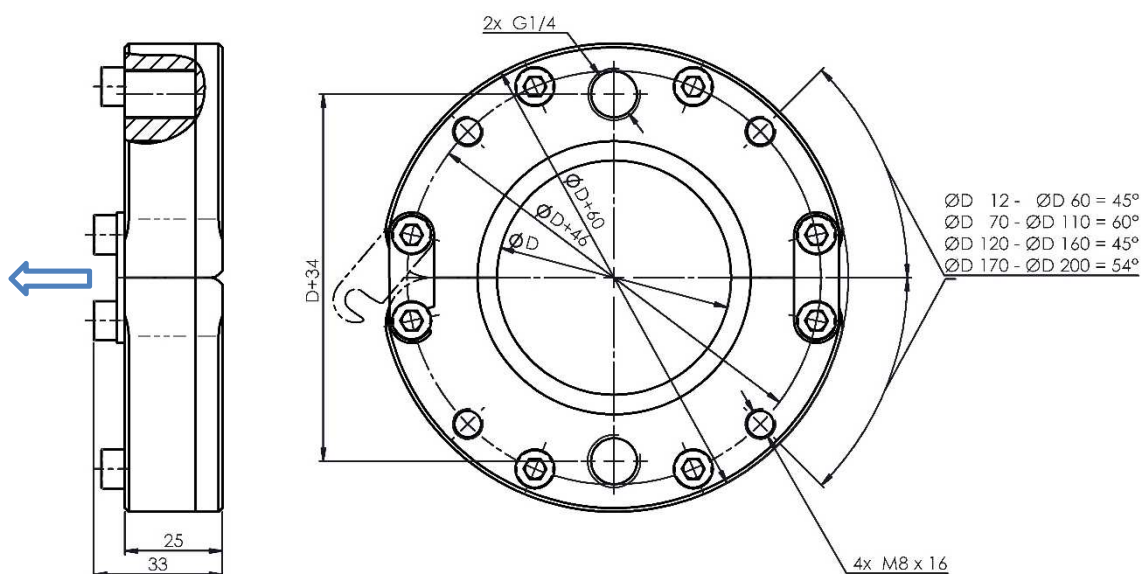
E ... elox

Technické parametry

Médium	tlakový vzduch filtrovaný 25 µm
Pracovní tlak	max 8 bar
Pneumatické připojení	G ¼"; 2 pozice
Materiál	slitina hliníku / nerezová ocel <i>speciální materiály na vyžádání</i>
Povrchová úprava	bez povrchové úpravy / elox

Rozměrová tabulka

Vnitřní průměr nože	20 mm až 200 mm
Mechanická montáž	4x závit M8



Příslušenství

Viz listy technického příslušenství