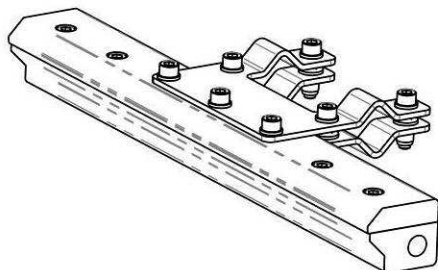
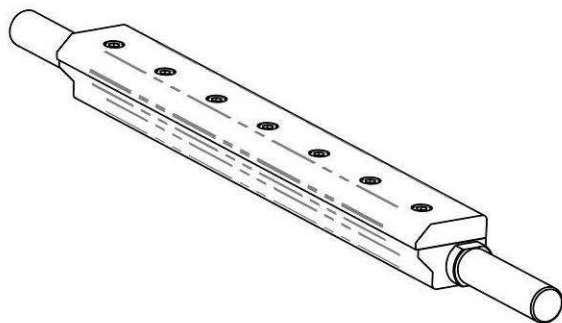


Doporučená montáž

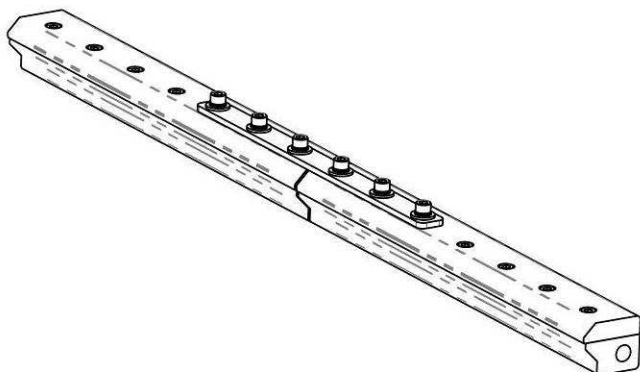
montáž na trubky
montážní sada: **TP00SS**



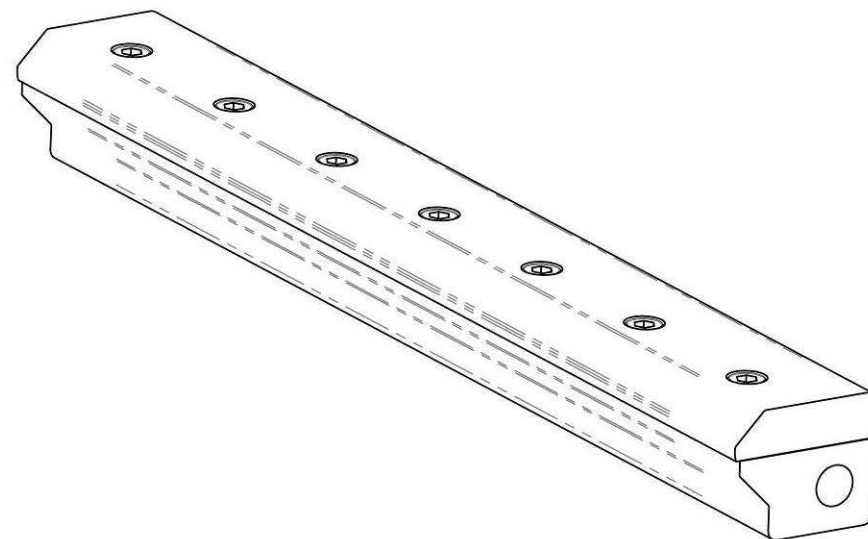
montáž pomocí krajních čepů
montážní sada: **MC-VNP**



spojení dvou nožů za účelem dosažení potřebné délky
montážní sada: **SS-VNP**



VNP



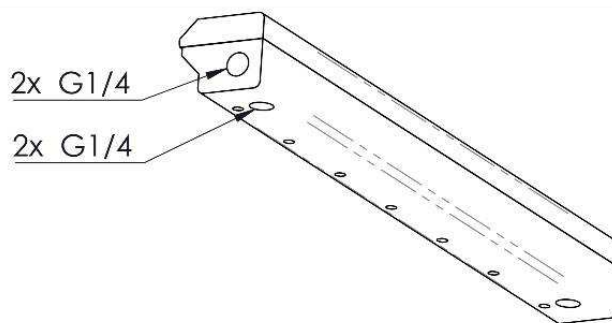
MOS technik s.r.o.
Jižní 724/14
742 35 ODRY
IČ:29381045
DIČ:CZ29381045

Kancelář firmy
Nádražní 29
742 35 ODRY
tel: +420 602 729 019
e-mail: info@mostechnik.cz

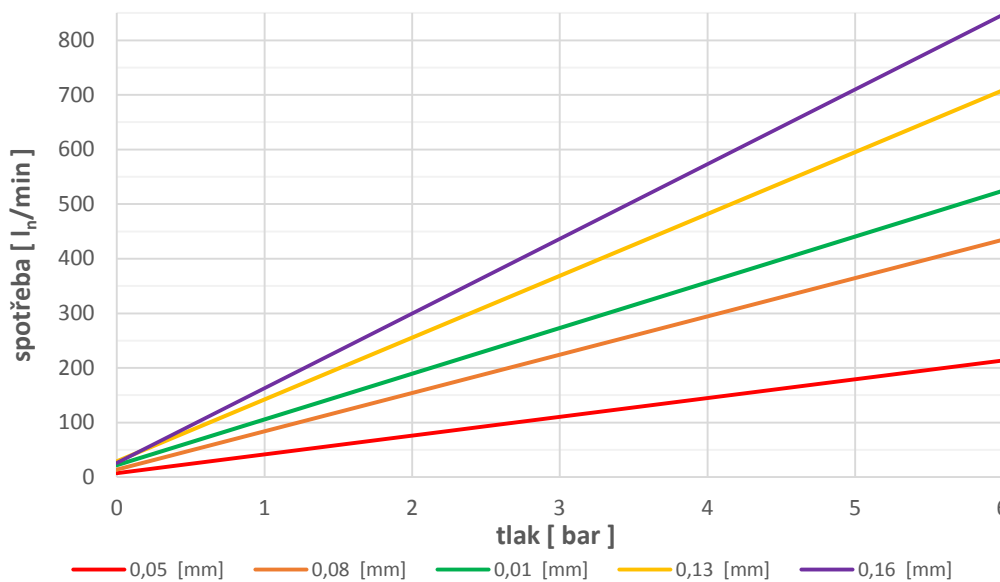
Technické informace

Zdroj tlakového vzduchu:

připojení: 4x G 1/4"
max. tlak: 8 bar
filtrovaný vzduch: min. 25µm



Spotřeba vzduchu na 100 mm délky - VNP [l_n/min]

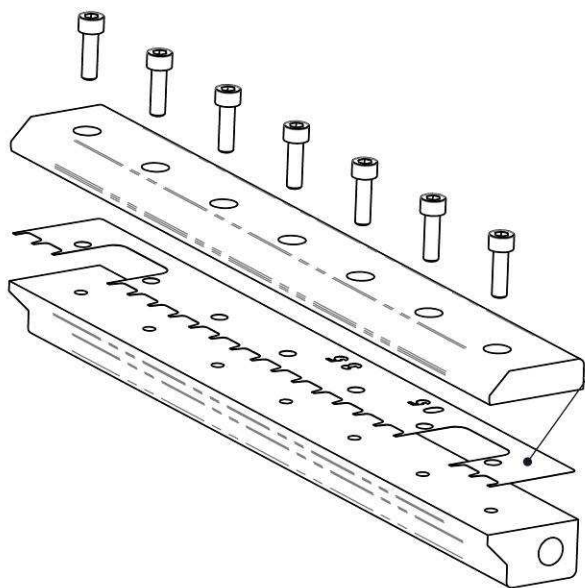


Spotřeba je udávána vztážená na 100 mm délky nože. S délkou roste spotřeba přímo úměrně.

Pro správnou funkci nože je nutné zajistit dostatečný přívod tlakového vzduchu.

Proto je potřeba dimenzovat přívodní trubky a spojovací šroubení tak, aby v nich nedocházelo k velkým tlakovým ztrátám.

Změna velikosti štěrbin



Pro zvýšení síly proudu vzduchu je možno zvětšit štěrbinu nože doplněním další planžety.
Planžety je možno dodat v tloušťkách 0,05mm, 0,08mm.
Planžety je možno také libovolně kombinovat.

Dbejte na to, aby byla **planžeta namontována ve správné pozici!**

