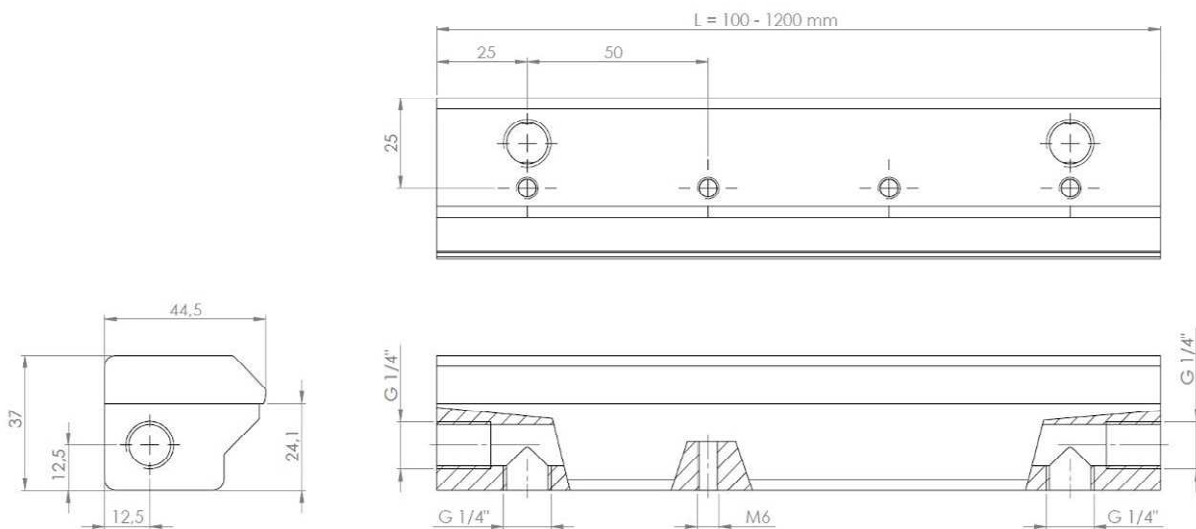


## Technické parametry

Médium	.....	tlakový vzduch filtrovaný 25 µm
Pracovní tlak	.....	max 8 bar
Pneumatické připojení	.....	G 1/4"; 4 pozice
Materiál	.....	slitina hliníku / nerezová ocel <i>speciální materiály na vyžádání</i>
Povrchová úprava	.....	bez povrchové úpravy / elox

## Rozměrová tabulka

Délka nože	.....	100 mm až 1200 mm
Mechanická montáž	.....	závit M6



## Příslušenství

Viz listy technického příslušenství