



VNTC-AL-N-0500- -

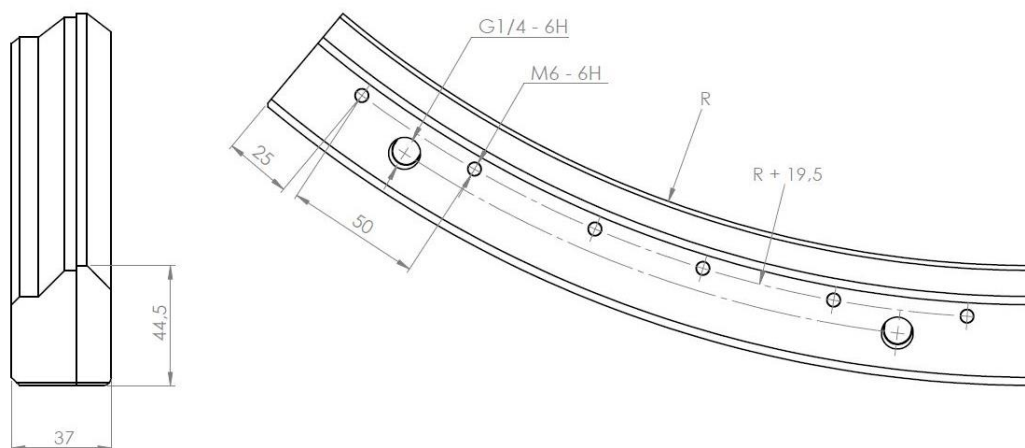
Materiál tělesa nože Slitina hliníku ... AL nerezová ocel ... SS	Tloušťka štěrbiny nože 1000 ... 0,1 mm 0800 ... 0,08 mm 0500 ... 0,05 mm	Vnitřní rádius nože [mm] dle požadavku zákazníka	Úhlový rozsah [°] dle požadavku zákazníka
Povrchová úprava nože N ... bez povrchové úpravy E ... elox			

Technické parametry

Médium	tlakový vzduch filtrovaný 25 µm
Pracovní tlak	max 8 bar
Pneumatické připojení	G ¼“; 2 pozice
Materiál	slitina hliníku / nerezová ocel <i>speciální materiály na vyžádání</i>
Povrchová úprava	bez povrchové úpravy / elox

Rozměrová tabulka

Vnitřní rádius nože	100 mm až 450 mm
Úhlový rozsah nože	15° až 180°
Mechanická montáž	závit M6



Příslušenství

Viz listy technického příslušenství