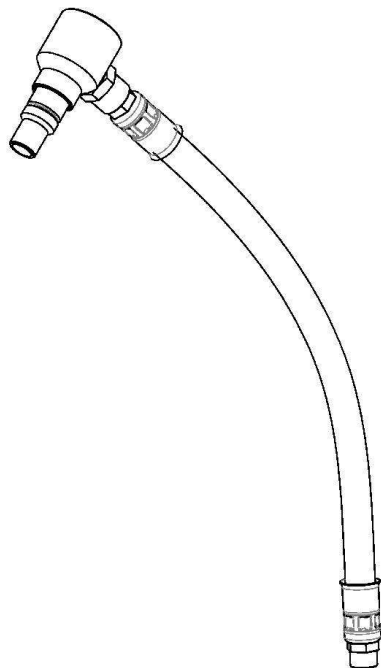
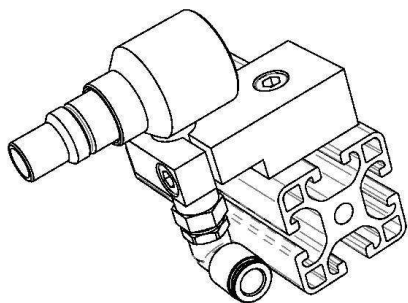


# Doporučená montáž

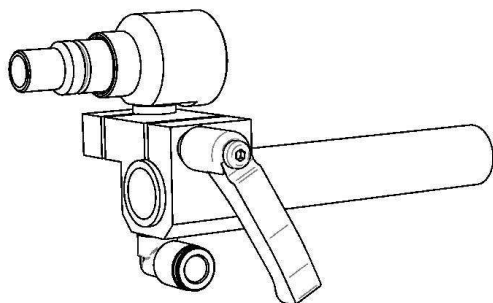
montáž na flexibilní hadici  
typ hadice: **FH-14-AA-XXX (délka)**



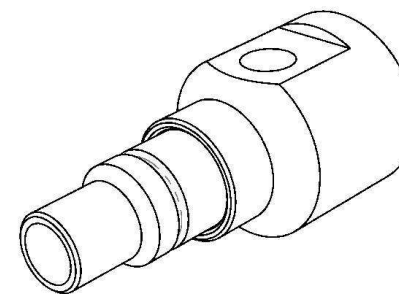
montáž na AL profily  
montážní sada: **MS-TV-1**



montáž na trubky  
montážní sada: **MS-TV-2**



# TV-R



**MOS technik s.r.o.**  
Jižní 724/14  
742 35 ODRY  
IČ:29381045  
DIČ:CZ29381045

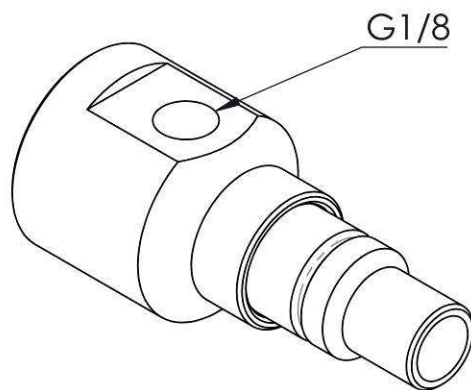
**Kancelář firmy**  
Nádražní 29  
742 35 ODRY

tel: +420 602 729 019  
e-mail: info@mostechnik.cz

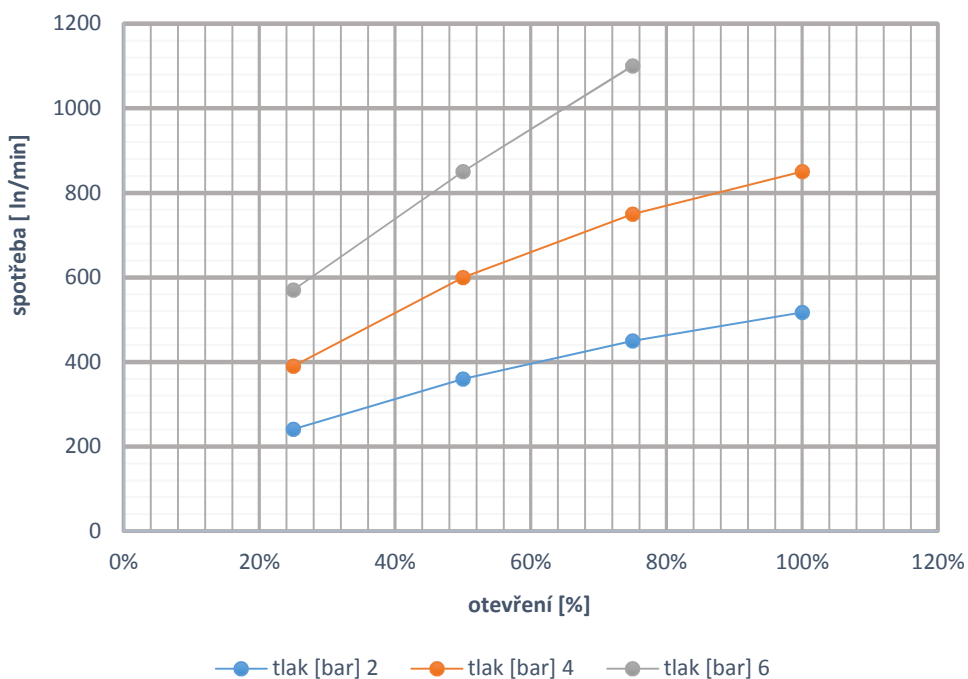
# Technické informace

## Zdroj tlakového vzduchu:

připojení: 1x G 1/8"  
max. tlak: 8 bar  
filtrovaný vzduch: min. 25µm



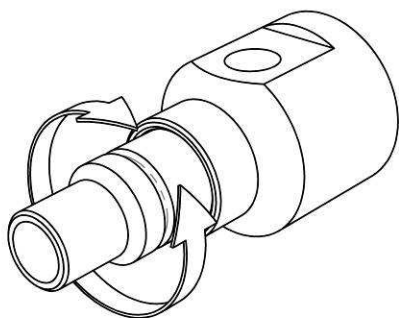
## Spotřeba vzduchu - TV [ l/min ]



Pro správnou funkci trysky je nutné zajistit dostatečný přívod tlakového vzduchu.

Proto je potřeba dimenzovat přívodní trubky a spojovací šroubení tak, aby v nich nedocházelo k velkým tlakovým ztrátám.

## Seřízení vzduchové trysky



Nastavení síly proudu vzduchu se provádí otáčením hubice trysky v těle trysky.